

schemi esecutivi (indicazioni 1)



fig 4

costruzione con scavo aperto

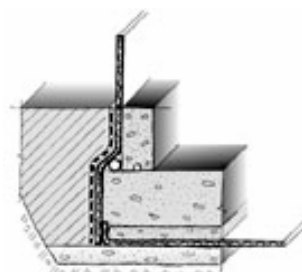
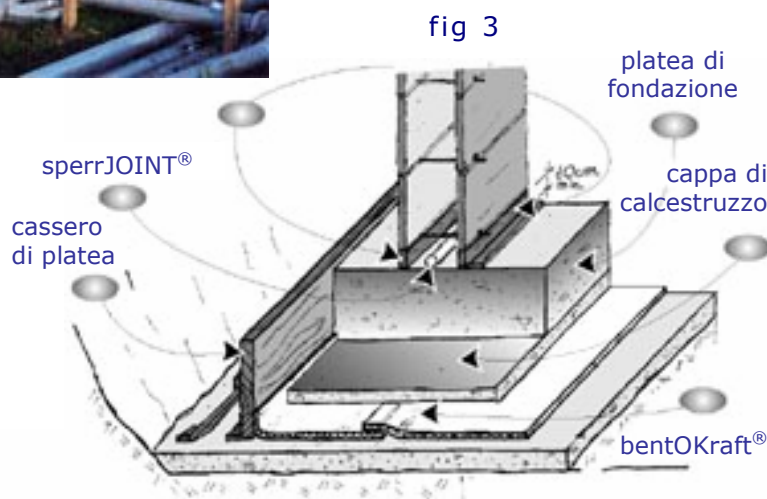
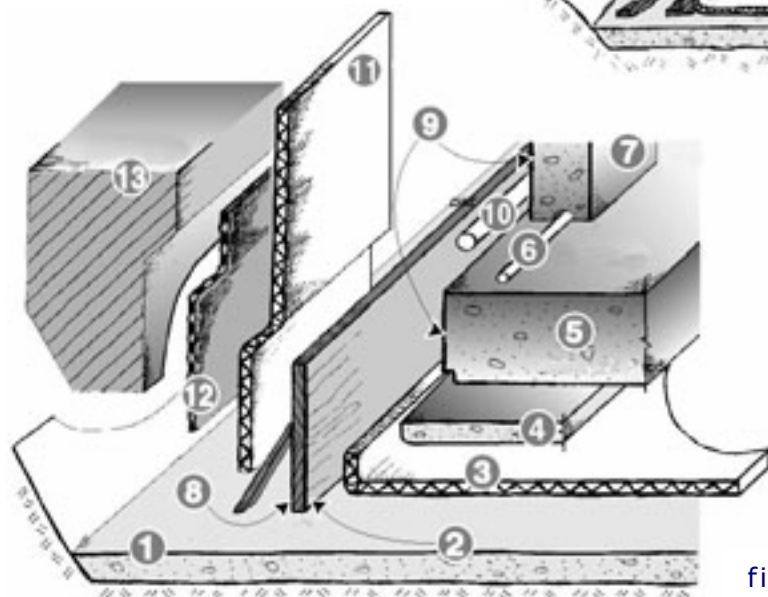


fig 2



inizio impermeabilizzazione



fasi esecutive

fig 5

▼
 BASSO

◀
 INDIETRO

9

▶
 AVANTI

◀
 INDIETRO

9

▶
 AVANTI

▲
 ALTO